

3,9 kW teljesítményű földfúrógép + 3 fúrófej



Használati utasítás Az eredeti utasítások fordítása



CE

Figyelem!!! A termék folyamatos fejlesztése miatt a mellékelt rajzok és leírások eltérhetnek a megvásárolt árutól, és tartalmazhatnak olyan opcionális vagy speciális elemeket, amelyek nem szerepelnek a standard változatban. Ezek az eltérések nem képezhetik okát

Állítás. A jelen kézikönyvben szereplő valamennyi információ a nyomtatás időpontjában érvényes információknak felel meg, és kizárólag tájékoztató jellegű.

1. A termék jellemzői

A benzines fúrótornyot csak háztartási célú lyukak fúrására használják. A fúróberendezés meghajtására használt belsőégésű motor miatt a fúrást csak nyílt területen vagy kifejezetten erre a célra előkészített területen szabad végezni. Ideális a fiatal fák, cserjék és dísznövények csemetéinek lyukak készítéséhez. Kerítések és pavilonok építésénél és sok más olyan tevékenységnél is használják, amelyeknél lyukakat kell fúrni a talajba.

A fent leírtaktól eltérő használat nem felel meg a készülék rendeltetésszerű használatának.

A nem rendeltetésszerű használatból eredő károkért vagy sérülésekért a felhasználó a felelős.

2. A berendezés üzemeltetése során előforduló veszélyek típusai:

1. Gépalkatrészek vagy munkadarabok által okozott mechanikai veszélyek: az alkatrész mozgási energiája, amely az ellenőrzött vagy ellenőrizetlen mozgáshoz kapcsolódik.
2. Feldolgozott vagy feldolgozott anyagok és anyagok (és alkotóelemeik) veszélyei a gépben használt káros folyadékok, gázok, gőzök, füstök, gőzök és porok érintkezéséből vagy belégzéséből adódóan.
3. A gépben feldolgozott vagy felhasznált anyagok és anyagok (és összetevőik) tűzzel vagy robbanással kapcsolatos veszélyei.
4. A nagyon magas hőmérsékletű tárgyakkal vagy anyagokkal való emberi érintkezés, lángok vagy robbanások, valamint a hőforrásokból származó sugárzás által okozott égési sérülések és egyéb sérülések.
5. Zajveszély, amely egyensúlyzavart és csökkent figyelmet okoz.
6. Zajveszély, amely a beszéddel való kommunikáció, az akusztikus jelek vétele stb. korlátozott képességét eredményezi.
7. A kézi vezérlésű gépek használata során fellépő mechanikus rezgés kockázata, amely egész testre kiterjedő rezgést okoz, különösen, ha helytelen pozicionálással párosul.

3. Általános biztonsági feltételek

Figyelem! A **munka megkezdése előtt figyelmesen olvassa el a kezelési útmutatót**. A készüléket csak olyan felnőttek kezelhetik, akik ismerik a kezelési útmutatót és betartják annak szabályait.

3.1) Biztonság a munkahelyen

- a) Tartsa tisztán és jól megvilágítva a munkaterületét. A rendetlenség vagy a sötét területek balesetekhez vezethetnek.
- b) Ne használja a szerszámot robbanásveszélyes környezetben, például gyúlékony folyadékok, gázok vagy por jelenlétében. A gépek szikrákat termelnek, amelyek meggyújthatják a port vagy a füstöt. Amikor a motor jár, a kipufogórendszer nagyon magas hőmérsékletre melegszik fel.
- c) Tartsa távol a gyermekeket és a közelben tartózkodókat a szerszámtól, amikor azzal dolgozik. A figyelemelterelés az irányítás elvesztését okozhatja.
- d) A motor kipufogógáza mérgező szén-monoxidot tartalmaz. Ne indítsa be a motort olyan helyen, ahol nincs megfelelő szellőzés, soha ne indítsa be a motort zárt helyiségekben.

3.2) Személyes biztonság

- a) Legyen figyelmes, figyeljen arra, hogy mit csinál, és használja a józan eszét, amikor szerszámokkal dolgozik. Ne használjon szerszámokat, ha fáradt vagy kábítószer, alkohol vagy gyógyszer hatása alatt áll. Egy pillanatnyi figyelmetlenség a szerszámokkal végzett munka közben súlyos személyi sérüléshez vezethet.
- b) Viseljen egyéni védőfelszerelést. A megfelelő körülmények között használt védőfelszerelés, mint például a porvédő maszk, csúszásmentes biztonsági cipő, sisak vagy hallásvédő csökkenti a sérülés kockázatát.
- c) Kerülje el a nem szándékos indítást. Győződjön meg róla, hogy a hálózati kapcsoló kikapcsolt helyzetben van, mielőtt csatlakoztatná az áramforrást vagy az akkumulátort, felemelné vagy hordozná a szerszámot. A szerszám hordozása járó motorral balesetet okozhat.
- d) A szerszám bekapcsolása előtt távolítsa el az összes beállítókulcsot. A szerszám forgó részén hagyott kulcs sérülést okozhat.
- e) Mindig tartsa meg jó testtartását és egyensúlyát. Ez lehetővé teszi a szerszám jobb irányítását váratlan helyzetekben.
- f) Öltözzön megfelelően. Ne viseljen bő ruházatot vagy ékszereket. Tartsa a haját és a ruházatot távol a mozgó részekről. A laza ruházat, az ékszerek vagy a hosszú haj beakadhat a mozgó alkatrészekbe.
- g) Ne érintse meg a forgó elemeket működés közben, fennáll a személyi sérülés veszélye.

h) Ne engedje, hogy a szerszám gyakori használatából adódó ismeretség gondatlan használathoz és a biztonsági szabályok figyelmen kívül hagyásához vezessen. A gondatlan tevékenységek a másodperc tört része alatt súlyos sérülést okozhatnak.

i) Soha ne módosítsa a berendezést saját maga. Ellenőrizze, hogy minden alkatrész működőképes-e, és ha elhasználódott, csak új, eredeti alkatrészekkel cserélje ki őket.

j) Ne tankoljon, ha a motor jár, vagy ha forró, akkor közvetlenül a motor leállítása után. Ha üzemanyag kifolyik tankolás közben, indítás előtt törölje szárazra.

k) Soha ne működtesse a gépet biztonságos védőburkolatok, fedelek és sapkák nélkül. Tartsa távol a kezét, lábát és ruházatát a forgó alkatrészekről. Tartsa távol a megmunkáló szerszámoktól.

3.3) A szerszámok használata és gondozása

a) Ne alkalmazzon erőszakot. Használja az alkalmazásnak megfelelő szerszámot. A megfelelő szerszám jobban és biztonságosabban végzi el a munkát azzal a sebességgel, amelyre tervezték.

b) Ne használja a szerszámot, ha a kapcsoló nem kapcsolja be és ki. Minden olyan szerszám, amelyet a kapcsoló nem tud működtetni, veszélyes, és meg kell javítani.

c) Mielőtt bármilyen beállítást elvégezne, a szerszám alkatrészeit kicserélne vagy a szerszámot tárolná, vegye ki az akkumulátort, ha az kivehető, és távolítsa el a gyújtógyertya fedelét a szerszámról. Ezek az óvintézkedések csökkentik a szerszám véletlen elindításának kockázatát.

d) A használaton kívüli szerszámokat tartsa gyermekek elől elzárva, és ne engedje, hogy a szerszámot vagy a jelen használati utasítást nem ismerő személyek kezeljék a szerszámot. A szerszámok képzetlen felhasználók kezében veszélyesek.

e) Szerszámkarbantartás. Ellenőrizze a mozgó alkatrészek helytelen beállítását vagy elakadását, a sérült alkatrészeket és egyéb olyan körülményeket, amelyek befolyásolhatják a szerszám működését. Ha a szerszám sérült, használat előtt javíttassa meg. Sok balesetet a rosszul karbantartott eszközök.

f) Tartsa a vágószerszámokat élesen és tisztán. A megfelelően karbantartott, éles vágóélel rendelkező vágószerszámok kisebb valószínűséggel akadnak el, és könnyebben kezelhetők.

g) A szerszámokat, tartozékokat, biteket stb. a jelen utasításnak megfelelően használja, figyelembe véve a munkakörülményeket és az elvégzendő munkát. A szerszámok nem a rendeltetésüknek megfelelő tevékenységekhez történő használata veszélyes helyzetet vezethet.

h) Tartsa a fogantyúkat és a fogófelületeket szárazon, tisztán, olaj- és zsírmentesen. A csúszós fogantyúk és fogófelületek lehetetlenné teszik a szerszám biztonságos kezelését és irányítását váratlan helyzetekben.
helyzetek.

i) Ne adjon hozzá üzemanyagot, ha a motor jár. Ha a tankolás során üzemanyag

kerül ki, indítás előtt törölje szárazra.

j) Tartsa tisztán a fúrót, különös figyelmet fordítva a figyelmeztető címkékre.

k) Szállítás vagy szervizelés előtt hagyja lehűlni a motort.



Használt piktogramok és szimbólumok:



Ez a szimbólum azt jelenti, hogy a termék speciális vizsgálatokon ment keresztül, és megfelel az úgynevezett új megközelítésű iránymutatásokban foglalt alapvető minőségi és biztonsági előírásoknak.



Ez a szimbólum a forró felületek okozta égési sérülések lehetőségére figyelmeztet.



Ez a szimbólum azt jelenti, hogy a kezelési útmutatót figyelmesen el kell olvasni, mielőtt elindulna.



Ez a szimbólum azt jelenti, hogy használjon kézvédőt



Ez a szimbólum azt jelenti, hogy szemvédőt kell használnia



Ez a szimbólum azt jelenti, hogy védőlábbelit kell használnia, hogy megvédje lábát és lábszárát a mechanikai vagy kémiai sérüléseket, égési sérüléseket, illetve a hő, hideg és nedvesség hatását okozó külső tényezők ellen.



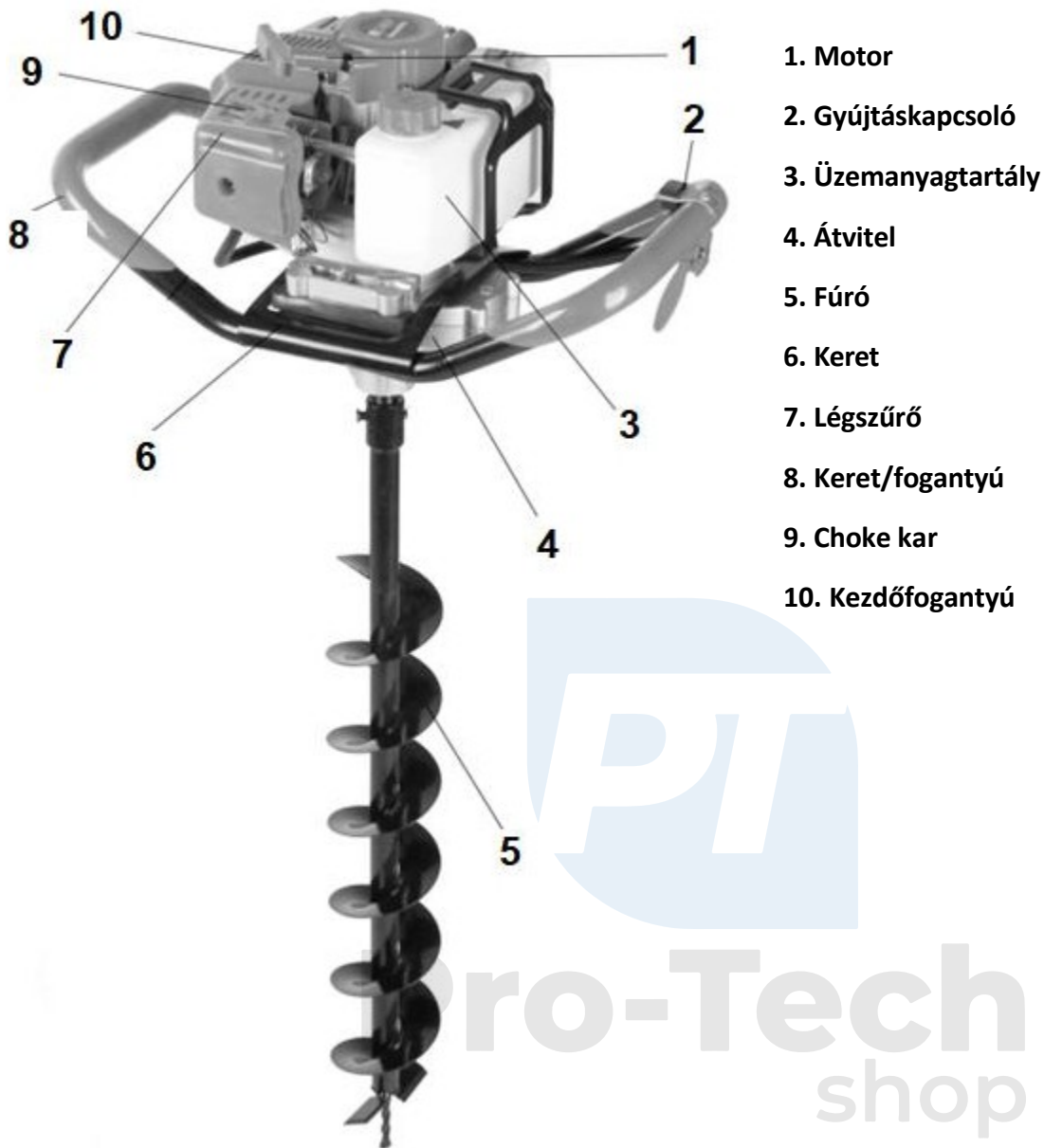
Ez a szimbólum azt jelenti, hogy hallásvédőt kell viselnie



Ez a szimbólum azt jelenti, hogy légzésvédelmet kell használnia.

4. Műszaki adatok

Típus/modell	Kapacitás (kőbcenti)	Teljesítmény (LE)	Keverék (üzemanyag:olaj)	LWA zajszint (dB)
B1400/B1401	51,7	5,2	25:1	103



Mindig tartsa be az ebben a kézikönyvben leírt biztonsági szabályokat.

A gyártó nem vállal felelősséget a nem rendeltetésszerű használatból eredő károkért.

A benzines fúrótorony hatékony kétütemű léghűtéses motorral van felszerelve. A kétütemű motorokhoz tervezett benzin és olaj keverékét használja **25:1** arányban, azaz 2,5 liter benzin 100 ml kétütemű olajra 2,5 liter benzin. A tank feltöltése előtt győződjön meg arról, hogy a keveréket megfelelően előkészítették. Csavarja le a tanksapkát, és óvatosan öntse bele a keveréket a következők segítségével
tölcsér, illessze be és húzza meg a tanksapkát.

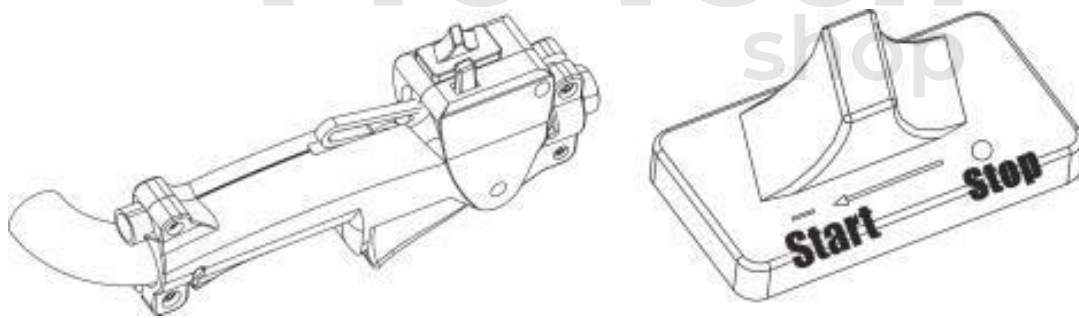
Fúrószer telepítése

Csavarja le a rögzítőcsavar anyáját (távolítsa el a csapszeget), és húzza ki a csavart. Ezután húzza ki a fúrófejet a hajtótengelyből, és szükség esetén cserélje ki a fúrófejet. Az új fúrószer beszereléséhez helyezze be a fúrószerat a meghajtótengelybe, és rögzítse a csavarral és az anyával (szerelje fel a csapszeget).

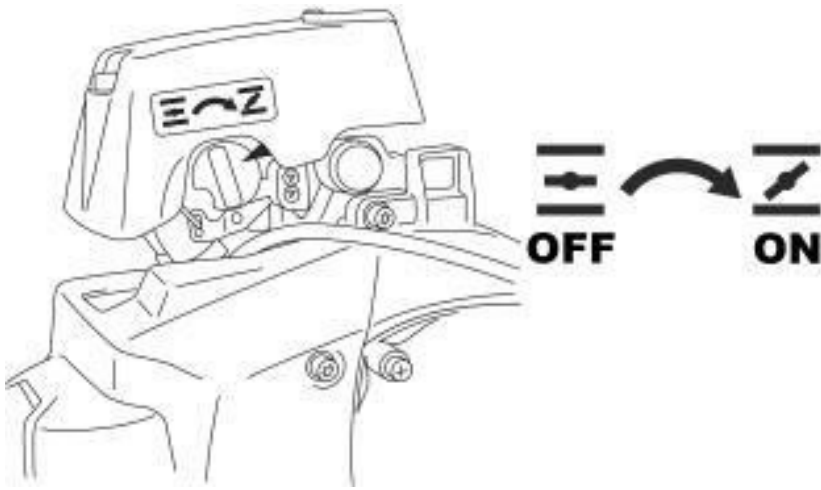


A motor beindítása

1. A gép bekapcsolásakor tartsa be az alapvető biztonsági előírásokat.
2. Töltse fel az üzemanyagtartályt a kétütemű motorok számára előre elkészített üzemanyag-olaj keverékkel (25:1).
3. Fordítsa a gyújtáskapcsolót START állásba.



4. Állítsa a fojtókart ON állásba



5. Nyomja meg többször a fojtószelepet, hogy üzemanyag kerüljön a karburátorba.



6. Helyezze a gépet a földre, és egyik kezével fogja meg a gépet szilárdan a váznál fogva. A test bármely részével való érintkezést ki kell zárni!

7. Rögzítse a gázkar rögzítését.

8. Először óvatosan húzza meg az indítókábelt, amíg ellenállást nem érez, majd gyorsan és határozottan húzza meg. A kábelt mindig egyenes vonalban húzza.

9. Az indítókart mindig állítsa vissza a kiindulási helyzetbe - ne engedje el.

10. Ha a motor első alkalommal nem indul be, csúsztassa a fojtókart félig, és húzza meg újra az indítókábelt.

11. Amikor a motor jár, állítsa a gázpedált OFF állásba.

12. Hagyja a motort 2-3 percig alacsony fordulatszámon járni, majd kezdje el a munkát.

A motor leállítása

1. Engedje el a gázkart, és hagyja a készüléket üresjáratban járni.
2. Fordítsa a gyújtáskapcsolót STOP állásba.

Fúrás

1. Indítsa el a gépet, fogja meg mindkét kezével a fogantyút, és fokozatosan növelje az üzemanyag-utánpótlást, miközben a fúrót a talajhoz nyomja.
2. Amikor a fúrófej körülbelül 10 cm mélyre hatolt a talajba, nyomja le a fúrófejet nagyobb erővel.
3. Ha mély lyukakat fúr, fokozatosan növelje a fúrási mélységet. Néha célszerű a fúrófejet kissé megemelni, majd megszorítani.
4. Amikor a furat mélysége megfelelő, engedje ki a gázt, és húzza ki a fúrófejet.

Légszűrő

Minden motorindítás előtt ellenőrizze a légszűrőt. A piszkos elemeket meg kell tisztítani vagy újakra kell cserélni. Ha a légszűrő vagy annak elemei sérültek, mindig cserélje ki őket újakra.

Ha a gépet légszűrő nélkül vagy sérült légszűrővel használja, a szennyeződések bejutnak a motorba, és idő előtti kopást okoznak. Az ilyen típusú károkat a garanciaidőszak alatt nem fedezi az ingyenes javítás.

Gyújtógyertya

Amikor a motor leállt, a gyújtógyertya és a henger még mindig nagyon forró, és égési sérüléseket okozhat, ha megérinti.

Várja meg, amíg a motor lehül.

A nem megfelelő gyújtógyertyák károsíthatják a motort. A gyújtógyertya elektródái között a következőknek kell lenniük megfelelő távolságban, az elektródáknak és a szigetelőnek pedig tisztának, foltoktól, szénlerakódásoktól mentesnek és sérülésmentesnek kell lennie.

1. Távolítsa el a gyújtógyertyasapkát, és távolítsa el a gyújtógyertya körüli szennyeződéseket.
2. A gyújtógyertyakulcs eltávolításához használja a gyújtógyertyakulcsot,
3. Ellenőrizze a gyújtógyertyát, ha nagyon piszkos vagy sérült (megégett elektróda, repedt szigetelő stb.) - cserélje ki egy új gyertyára.



4. Mérje meg az elektródák közötti rést egy mérőműszerrel. A helyes távolságnak 0,7-0,8 mm-nek kell lennie. Ha a rés beállítása szükséges, óvatosan hajlítsa meg az oldalsó elektródát.

5. Az ujjával csavarja be a gyújtógyertyát egészen a gyújtógyertya belsejéig.

6. Húzza meg a gyújtógyertyát gyertyakulcskulccsal, ügyelve arra, hogy ne sértse meg a menetet.

7. Tegye a pipát a gyertyára.

A túl lazán becsavart gyújtógyertya nagyon magas hőmérsékletre melegszik fel, és károsíthatja a motort. A túl szorosan becsavart gyújtógyertya lecsavarhatja a motorfej menetét.

6. Karbantartás

A fúrótorony megfelelő tárolása és tárolásra való előkészítése alapvető fontosságú a tartósság és megbízhatóság biztosítása érdekében. Egy ilyen fúrótoronyt könnyebb a megfelelő időben üzemeltetni, ha a legfontosabb alkatrészeket nem borítja rozsda.

Tisztítás előtt hagyja a motort legalább 0,5 órán át hűlni. A tisztításhoz ne használjon nyomott vizet, benzint vagy más oldószert. A gép motorjának vízzel történő mosása miatt víz kerülhet a szűrőbe, a karburátorba vagy a hengerbe, és ezt követően tönkretelheti ezeket az alkatrészeket.

Tisztítsa meg a fúróberendezést száraz ruhával vagy kefével. Kenje be a külső fémelemeket enyhe olajjal.

A szerszámok és felszerelések karbantartása. Ellenőrizze a mozgó alkatrészek helytelen beállítását vagy elakadását, ellenőrizze a sérült alkatrészeket és egyéb olyan tényezőket, amelyek befolyásolhatják a szerszám működését.

Tartsa a vágószerszámokat élesen és tisztán. A vágószerszámok éleinek megfelelő karbantartása csökkenti a szorulás valószínűségét, és megkönnyíti a szerszámok kezelését.

A benzin idővel oxidálódik, és minősége romlik. A szennyezett benzin megnehezíti a szivattyúmotor indítását, és ragadós lerakódásokat hagy az üzemanyagrendszerben. Ha a motorban lévő benzin a tárolás során állottá válik, előfordulhat, hogy a karburátor és az üzemanyagrendszer más alkatrészei javításra vagy cserére szorulnak. Az, hogy mennyi ideig marad a benzin az üzemanyagtartályban és a karburátorban, mielőtt működési problémákat okozna, olyan tényezőktől függ, mint a benzin minősége, a tárolási hőmérséklet, valamint az, hogy a tartály teljesen vagy részben volt-e feltöltve.

A félig feltöltött tartályban lévő levegő felgyorsítja a benzin romlását. K a nagyon magas tárolási hőmérséklet szintén hozzájárul az üzemanyag minőségének romlásához. Az üzemanyaggal kapcsolatos problémák már néhány hónappal a tank feltöltése után is jelentkezhetnek, vagy még hamarabb, ha a tankba töltött benzin nem volt friss.

Az üzemanyagrendszer károsodása vagy a motor teljesítményének romlása, amelyet a motor tárolásra való nem megfelelő előkészítése okoz, nem tartozik a garanciaidőn belüli ingyenes javítás körébe.

Ha a gép tárolása közben üzemanyag van a motortartályban, ügyelni kell arra, hogy a benzingőz ne gyulladjon ki. Válasszon jól szellőző helyet, távol a lángokra hajlamos berendezésektől, például kemencéktől, vízmelegítőktől és szárítóktól. Kerülje továbbá azokat a helyeket, ahol szikrákat, motorokat vagy elektromos szerszámokat használnak.

Ha lehetséges, ne tárolja a fúrófejet nedves helyen, mivel ez felgyorsítja a korróziót. A gépet függőleges helyzetben kell tárolni. A felborulás benzinszivárgást okozhat.

Szállítás

Ne szállítsa el a fúrótoronyt közvetlenül a munka befejezése után, hagyja 0,5 órát, amíg lehűl. A motorból történő üzemanyagszivárgás elkerülése érdekében függőleges helyzetben szállítsa.

